

## FICHE TECHNIQUE TRINGLE & FOURNITURES RAIL MTS

| Produit                               | Référence  |
|---------------------------------------|------------|
| <b>Medical track system aluminium</b> | <b>MTS</b> |

*Pour la pose de rideaux de séparation.*

*Système manuel très résistant, adapté aux hôpitaux, cabinet médicaux...*

### INFORMATIONS TECHNIQUES :

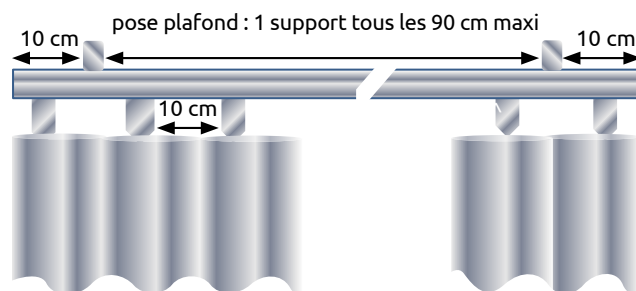
Dimension : 30mm x 20mm

Poids de la tringle : 500g par mètre

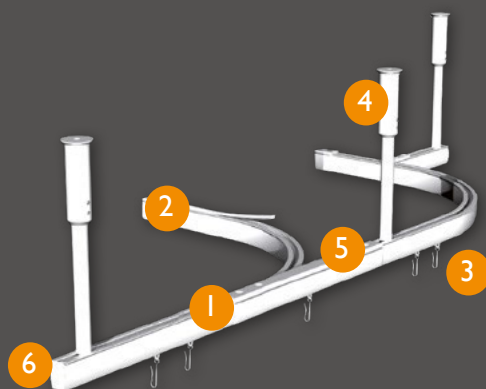
Matière : aluminium extrudé

Coloris disponibles : laqué blanc (RAL 9016)

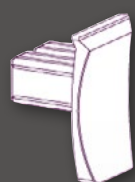
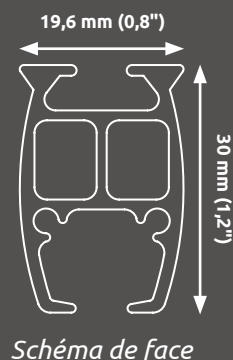
Poids maximum rideau : 6 Kg/ml



### MONTAGE STANDARD :



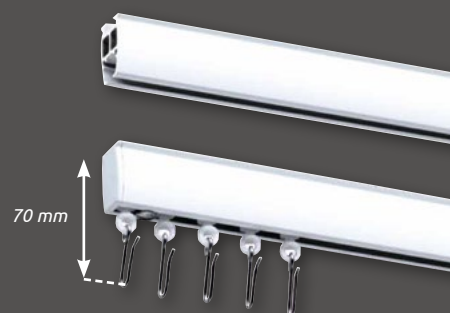
- 1 MTS Rail
- 2 MTS Support mural
- 3 MTS agrafe métal
- 4 MTS Support plafond
- 5 MTS Raccord
- 6 MTS Embout



**Embout**  
Réf. 4516101000



**Support plafond avec déport vertical réglable (Maxi 1ml)**  
Réf. 4518001000



### ACCESSOIRES OPTIONNELS :



**Raccord**  
Réf. 4518701000



**Support plafond avec déport vertical réglable (Maxi 1,5ml)**  
Réf. 4518201000



**Support faux plafond**  
Réf. 4519001000